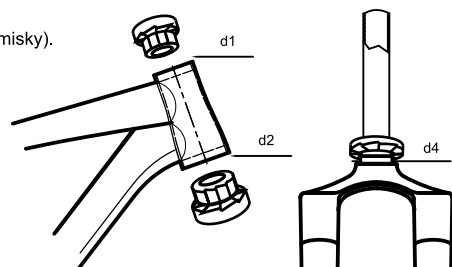
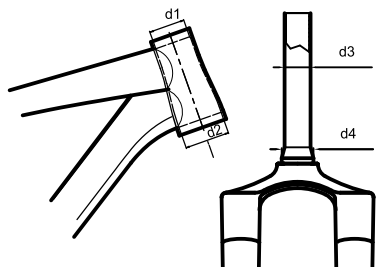


## ŘÍZENÍ / HLAVOVÉ SLOŽENÍ

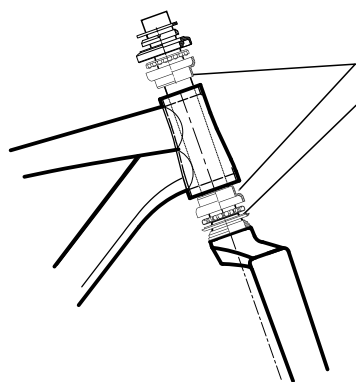
Děkujeme, že jste si vybrali hlavové složení FORCE.  
 Při správné péči a instalaci, vás odmění spolehlivostí a bezproblémovou funkcí.  
 Aby bylo používání tohoto produktu bezpečné, přečtěte si a věnujte pozornost následujícímu návodu pro instalaci a v něm obsaženým pokynům a varováním. Postupujte podle návodu.  
 Pokud tak neuděláte, může to vést k neočekávanému selhání, nebo předčasnému opotřebení produktu, což může vést ke zranění.

**Výběr a montáž doporučujeme vždy nechat na odborném servisu.  
 Bez potřebného specializovaného nářadí nelze správně namontovat hlavové složení!**

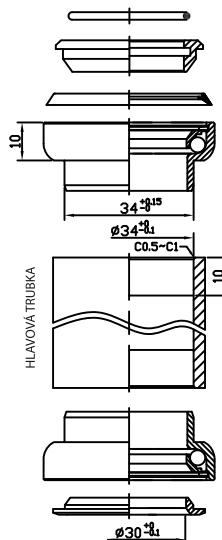
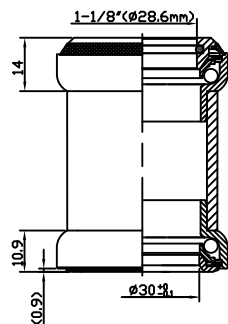
1. Změřte vnitřní průměry hlavové trubky d1 a d2.
2. Změřte vnější průměr sloupku vidlice d3 a d4 (v místě spodní misky).
3. Vyberte správný typ hlavového složení.



4. Vyfrézujte vnitřní průměry rámu d1 a d2.  
**NUTNÉ ZEJMÉNA PŘI PRVNÍ MONTÁŽI!!!**
5. V případě nutnosti, přefrézujte vidlici v místě spodní misky d4.



6. Nalisujte misky hlavového složení do rámu.
7. Narazte spodní misku hlavového složení.
8. Namontujte dle manuálu hlavové složení (ložiska, podložky atd.).
9. Seřídte hlavové složení tak, aby se volně otáčelo a nemělo vůli.



### Upozornění:

1. Pravidelně kontrolujte vůli v hlavovém složení stejně tak jako praskliny hlavové trubky rámu.
2. Takto čiňte vždy v případě pádu či nárazu vašeho jízdního kola - rapidně tak snížíte možnost zranění a škody na majetku.

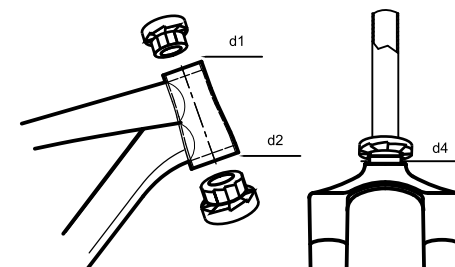
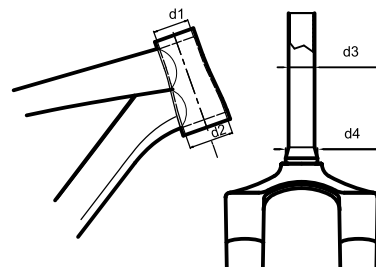
Záruka nemůže být uplatněna na mechanické poškození, neodborný servisní zásah, úpravy, neodbornou montáž, nebo nesprávné použití.  
 Konečné rozhodnutí o opravě nebo výměně vadných komponentů, na které se vztahuje záruka je na rozhodnutí prodejce / distributora.  
 Reklamac v rámci záruční doby musí být uplatněna pouze prostřednictvím vašeho prodejce.

## HEAD SET

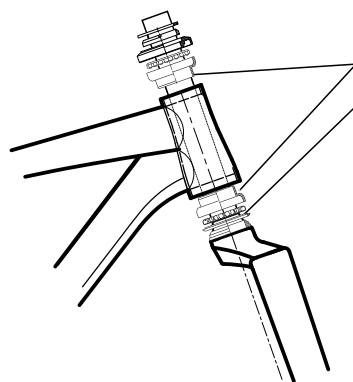
Thank you for choosing FORCE head set.  
 With proper and care and installation, it will give you with trouble-free and enjoyable functionality and use.  
 In order to maximize the safe use of this product, read and pay attention to the following manual and the installation instructions and warnings. Follow the instructions.  
 Failure to do so may result in unexpected failure or premature wear of the product, which may result in injury.

**Distributor strictly recommend to let professional service make the installation.  
 The head set cannot be installed properly without special tools!**

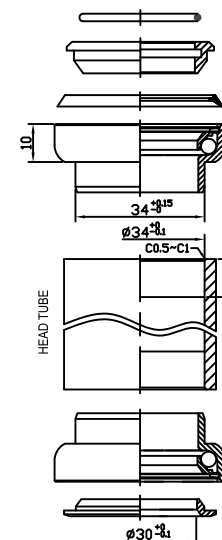
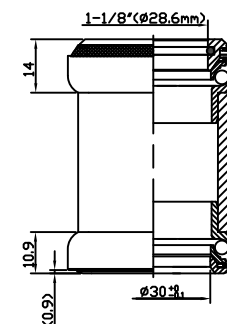
1. Measure the inner diameter of the head tube d1 and d2.
2. Measure the outer diameter of the fork steerer d3 and d4 (at the lower part/nearby fork crown).
3. Choose the right type of head set.



4. Mill the inner diameter of the fram head d1 and d2.  
**IMPORTANT THE FIRST INSTALATION!!!**
5. Mill also the for steerer at lower part/nearby fork crown (if necessary).



6. Press headset cups into the frame head.
7. Press crown race into the head set.
8. Install the head set (bearings, washers, etc.) according to the manual.
9. Set the head set to let it rotates freely but without any play.



### Important:

1. Check the clearance in the head set as well as the cracks in the frame head periodically (often).
2. Do this always in the event of a fall or collision with your bicycle - you will highly reduce the possibility of injury and property damage.

The warranty cannot be claimed in case of mechanical damage, unprofessional service, modifications, improper installation, or incorrect use. The final decision about repair or replacement of defective component or part covered by the warranty is at the discretion of the dealer / distributor. Claims during the warranty period must be made only through your dealer.